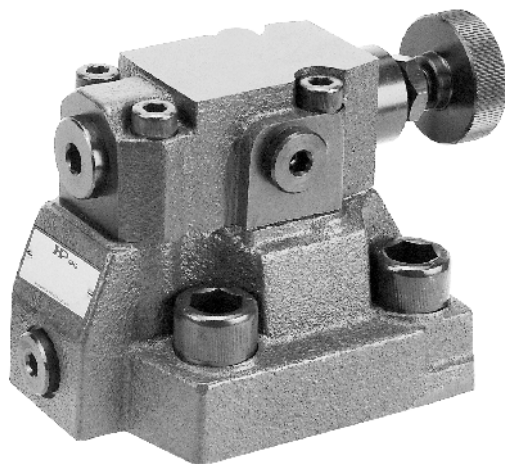


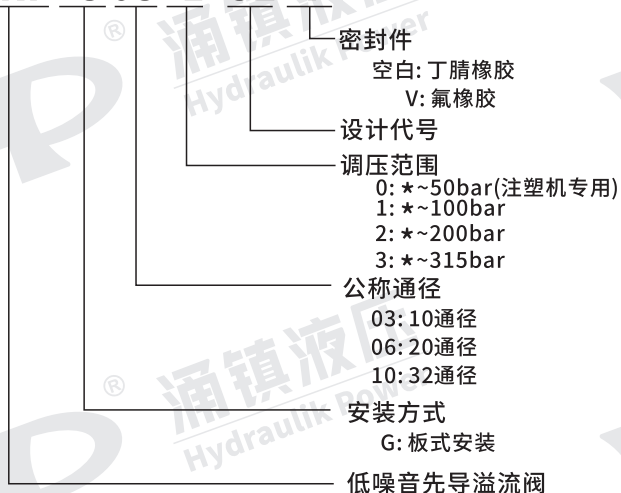
## 低噪音先导溢流阀

1. 工作压力高、流量大、反应速度快等特点；
2. 保护泵和控制阀以免超压，并使液压系统维持恒定压力；
3. 利用卸油口实现远程控制和卸荷。

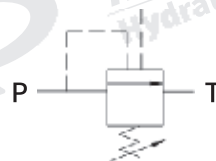


### 型号说明

#### DRF -G 03 -1 -32 -V



#### ● 液压符号



### 特性参数及曲线

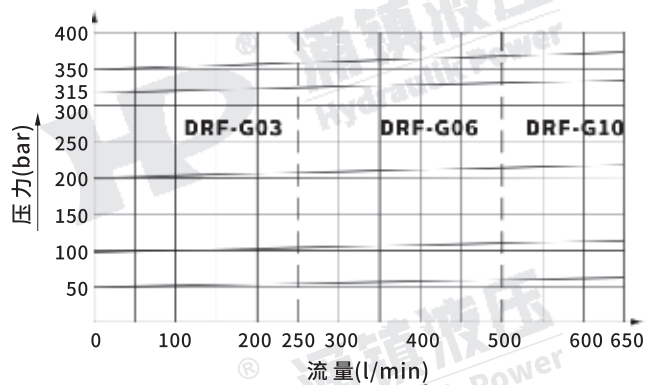
#### ● 规格表

型号	最高工作压力 (bar)	最大流量 (l/min)	重量 (kg)
DRF-G03-**	350	250	3.4
DRF-G06-**		500	5
DRF-G10-**		650	5.9

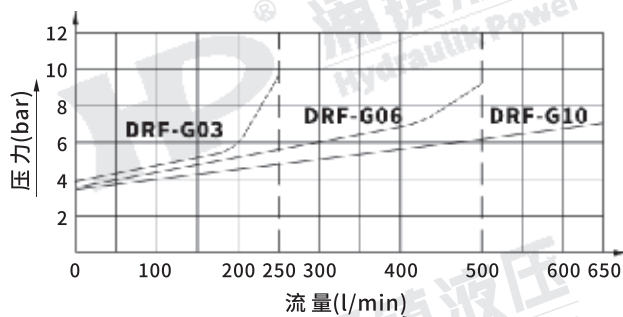
## ● 特性曲线

测试条件: 粘度:35cSt; 温度:50°C

### 溢流负载曲线



### 最低调节压力特性曲线



## 外形尺寸图

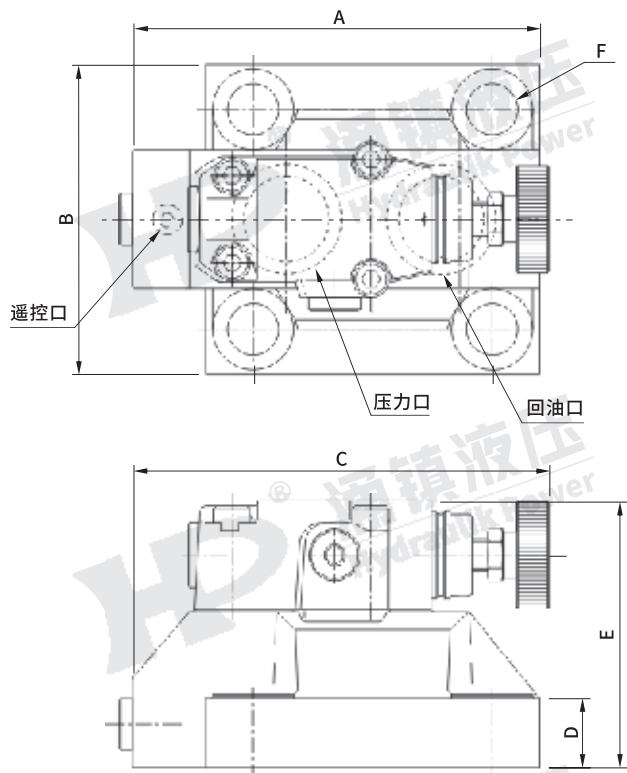
单位: mm

## ● DRF-G-\*\*-\*\*-\*\*

DRF-G03系列阀安装面: ISO 6264-06-09-\*\*-97

DRF-G06系列阀安装面: ISO 6264-08-13-\*\*-97

DRF-G10系列阀安装面: ISO 6264-10-17-\*\*-97

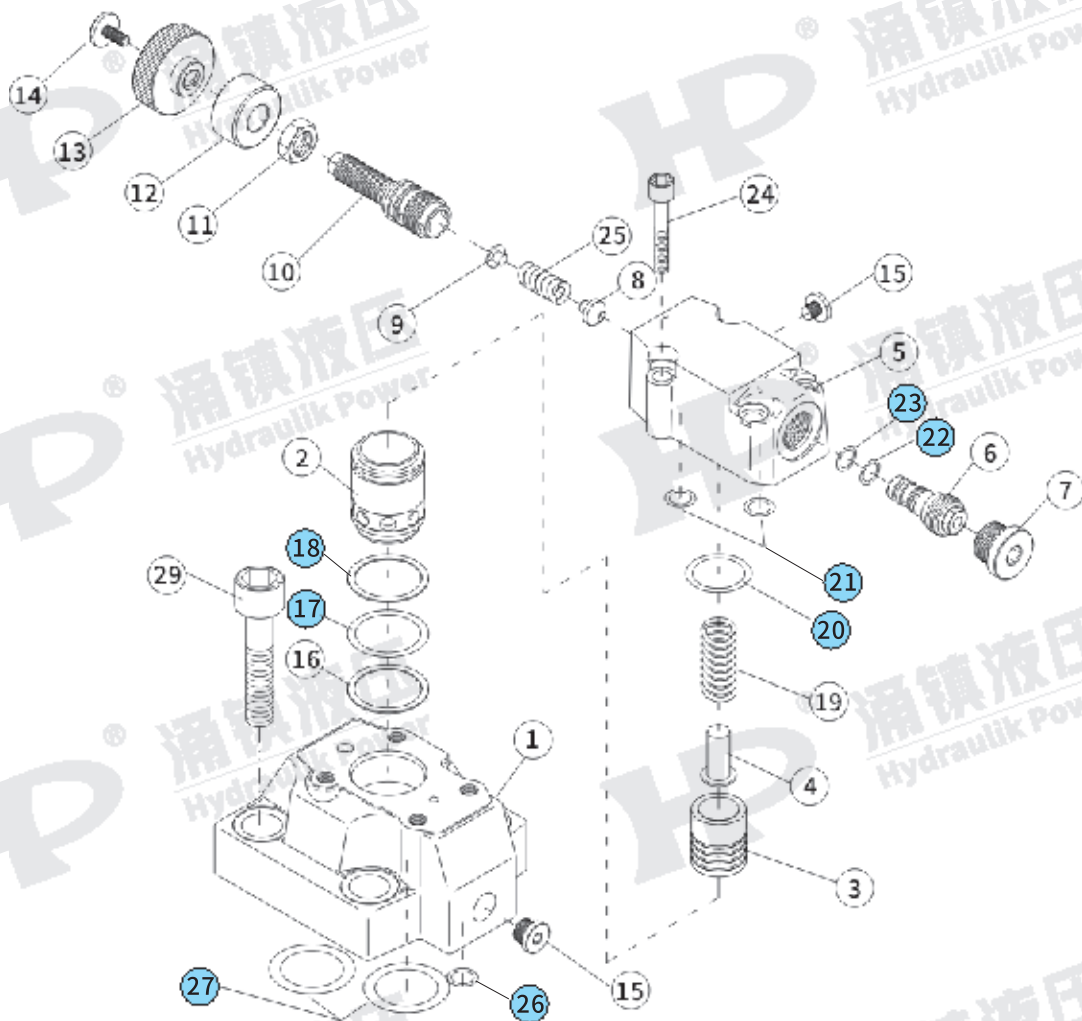


型号	A	B	C	D	E	F
DRF-G03	91	78	135	26	98	14
DRF-G06	116	100	144	26	98	18
DRF-G10	148	115	154	26	98	22

## ● 安装附件

型号	DRF-G03-**-**	DRF-G06-**-**	DRF-G10-**-**	数量
安装螺钉	M12×45L	M16×50L	M18×50L	4
安装阀板	MF-04系列	MF-06系列	MF-10系列	

## 密封件表



序号	安装附件	型号			数量
		DRF-G03-★★	DRF-G06-★★	DRF-G10-★★	
17	O型圈	28x1.8	28x1.8	28x1.8	1
18		27.3x2.4	27.3x2.4	27.3x2.4	1
20		28x2.65	28x2.65	28x2.65	1
21		AS568-012	AS568-012	AS568-012	1
22		AS568-012	AS568-012	AS568-012	1
23		7.5x1.8	7.5x1.8	7.5x1.8	1
26		AS568-012	AS568-012	AS568-012	1
27		AS568-115	AS568-216	AS568-220	2